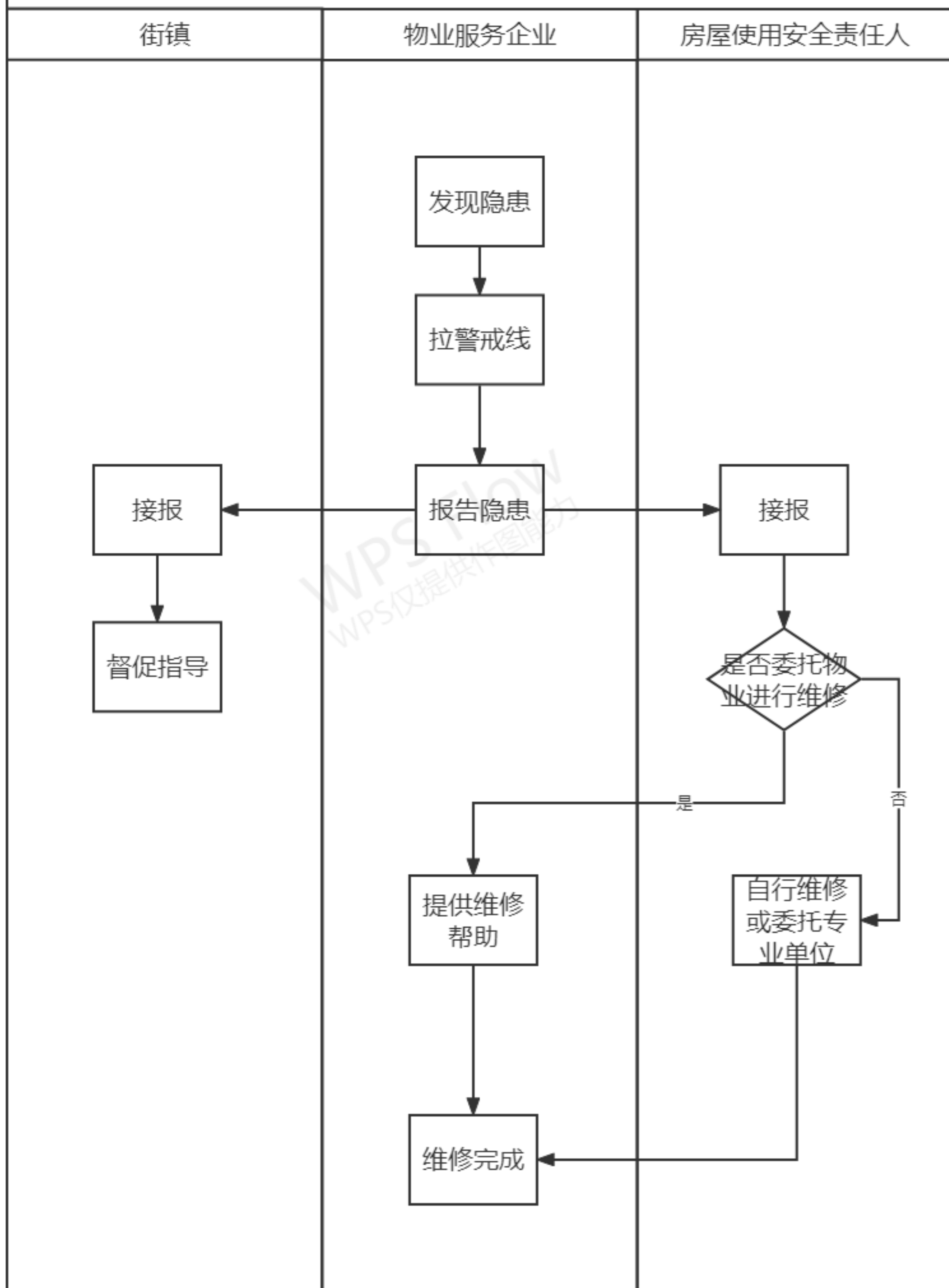
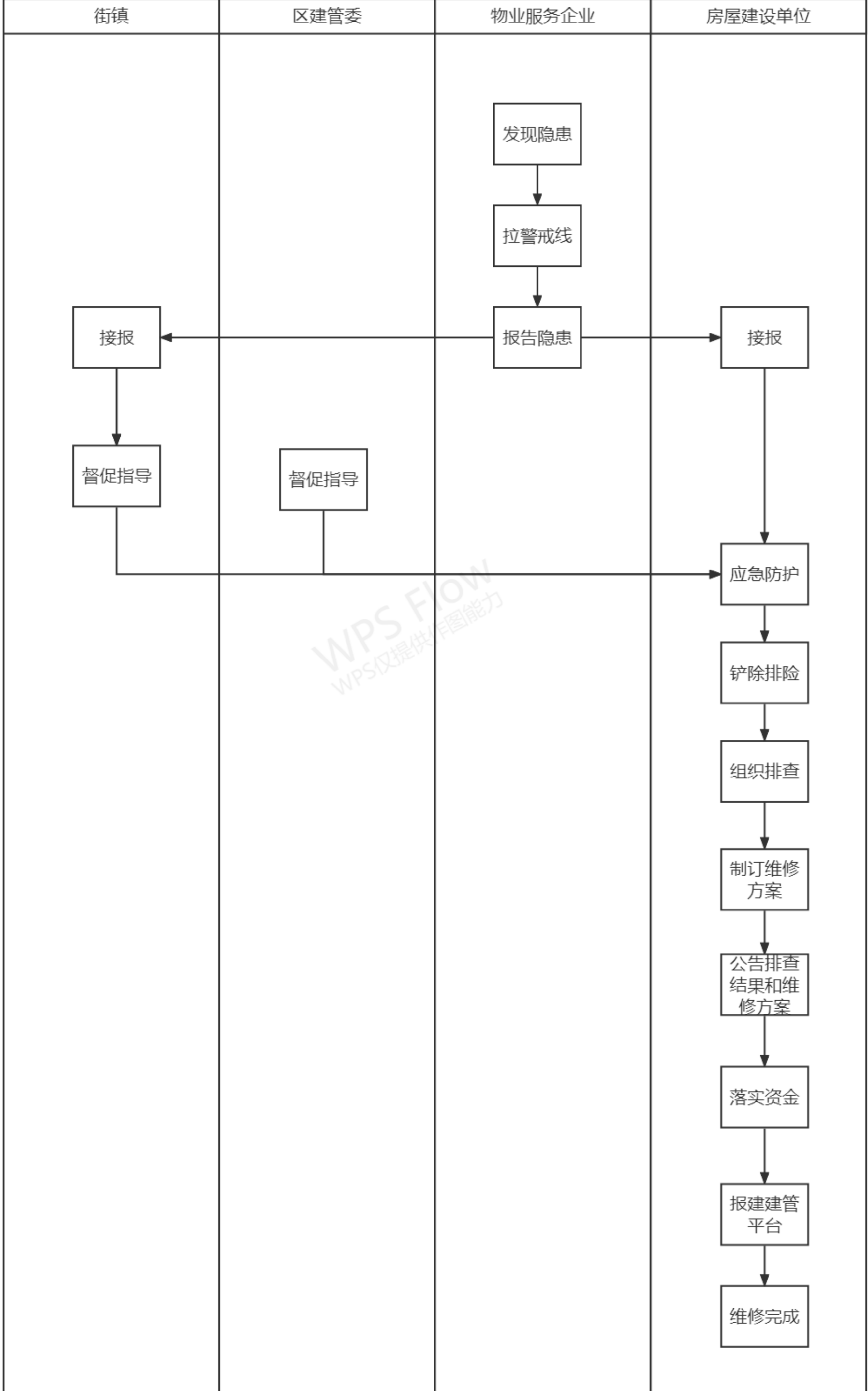


# 外墙附着物高坠隐患处置流程图

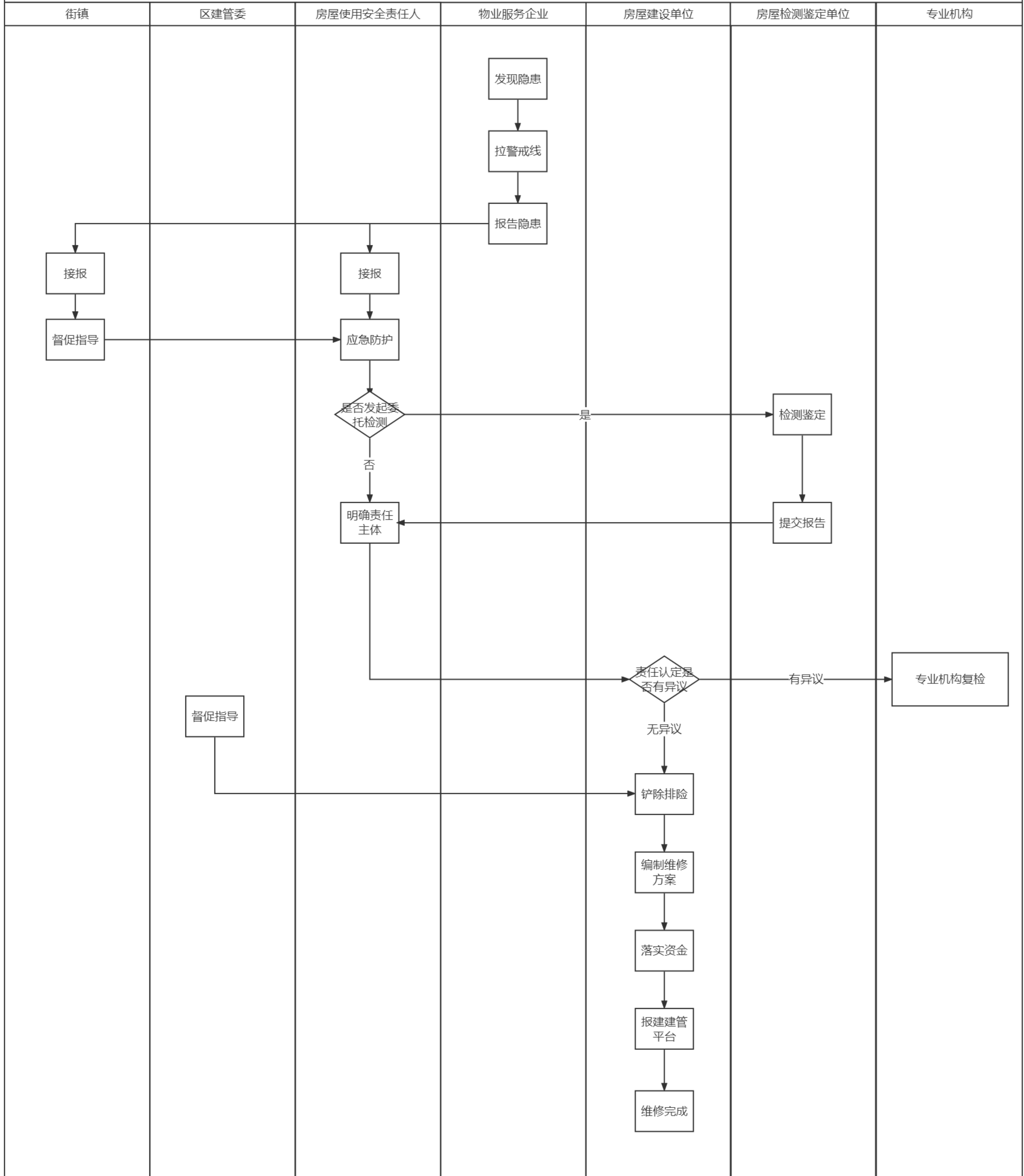


# 附件2

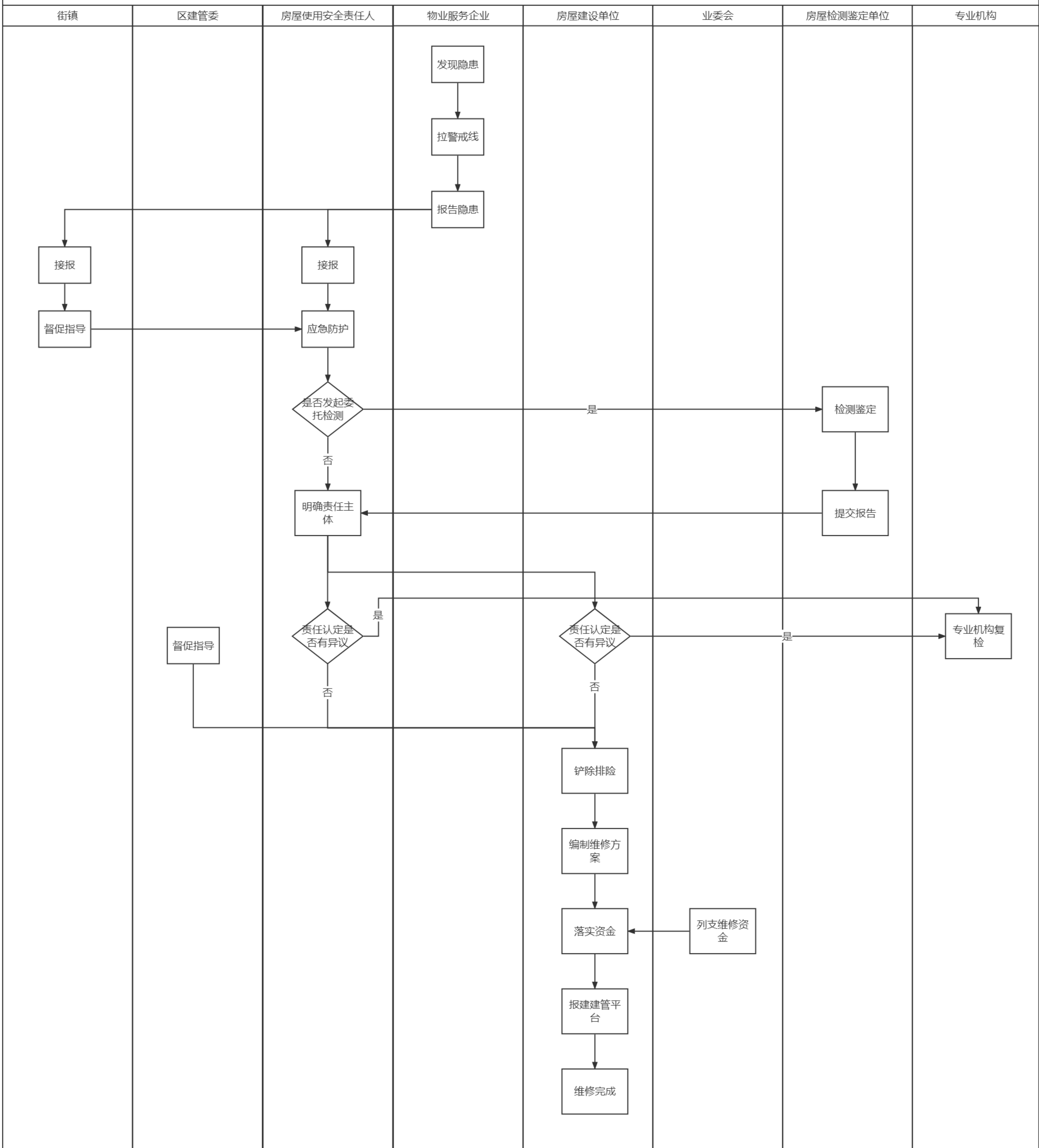
## 高坠隐患维修处置流程图-保修期内 或符合业主大会成立条件但建设单位未按规定提出成立业主大会书面报告



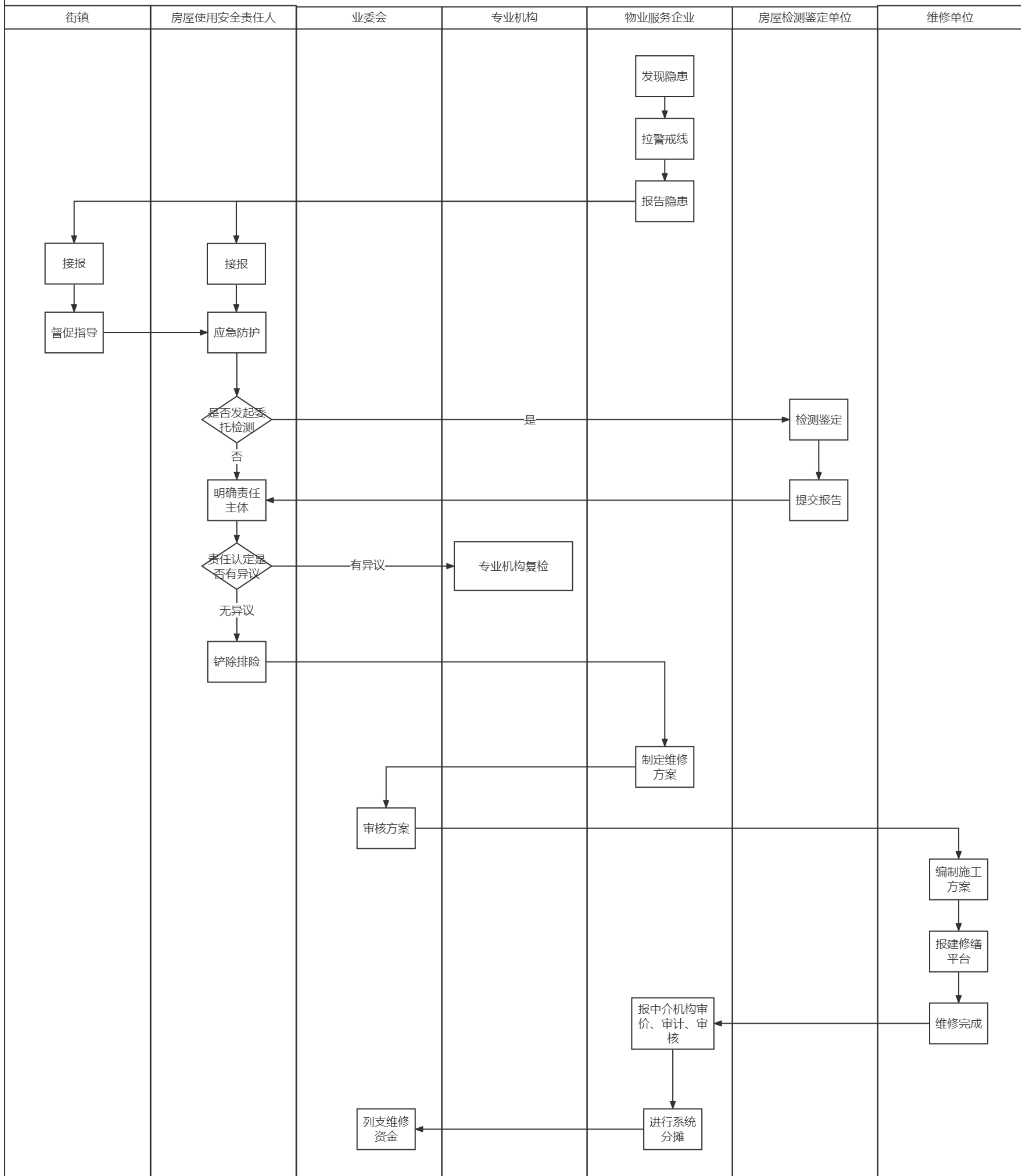
## 高坠隐患维修处置流程图-房屋建设单位承担维修责任



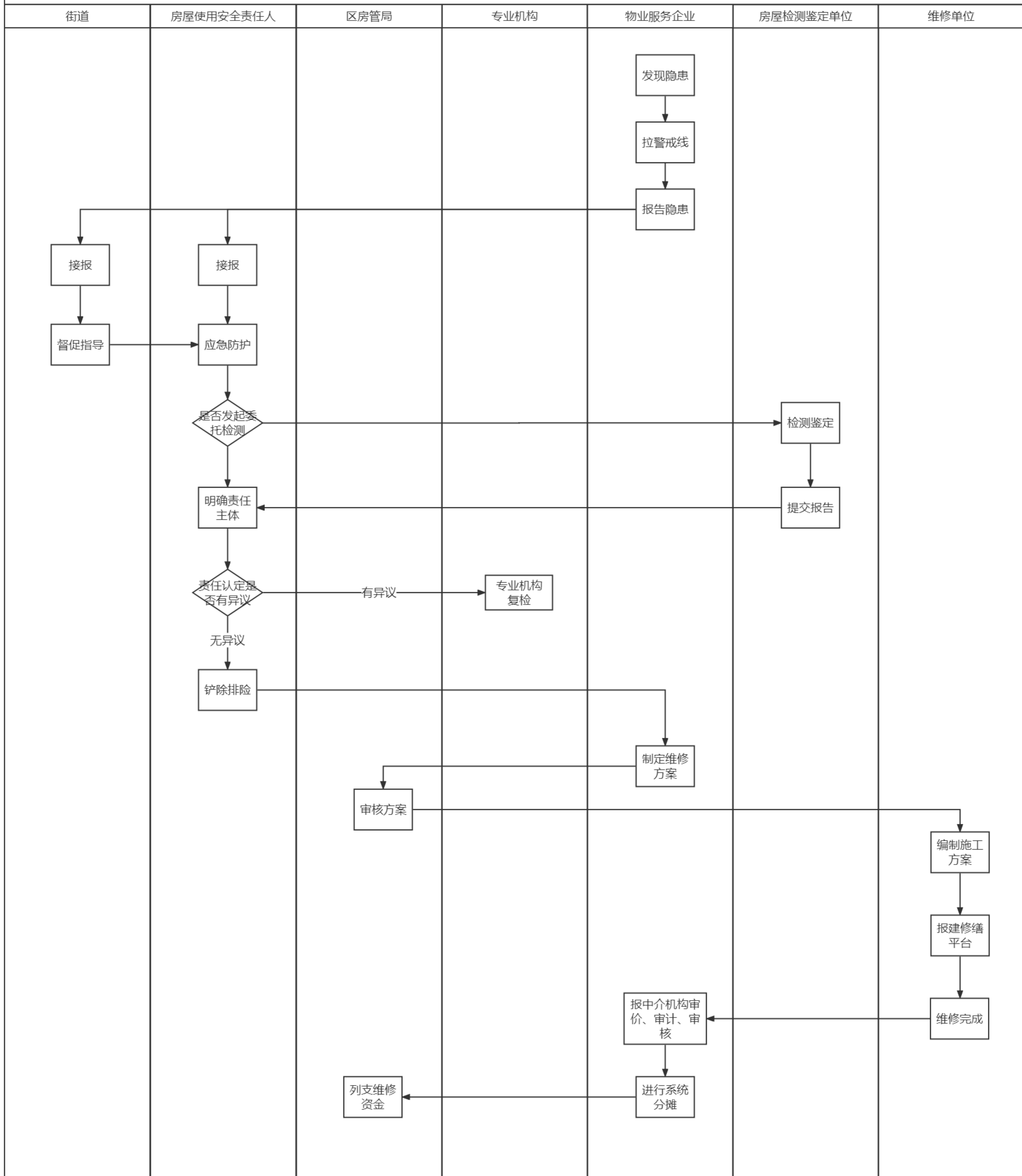
### 高坠隐患维修处置流程图-房屋建设单位和房屋使用安全责任人共同承担维修责任



### 高坠隐患维修处置流程图-房屋使用安全责任人承担维修责任（业主大会成立后）



### 高坠隐患维修处置流程图-房屋使用安全责任人承担维修责任（业主大会成立前）



### 高坠隐患维修处置流程图-房屋使用安全责任人承担维修责任（代为维修）

